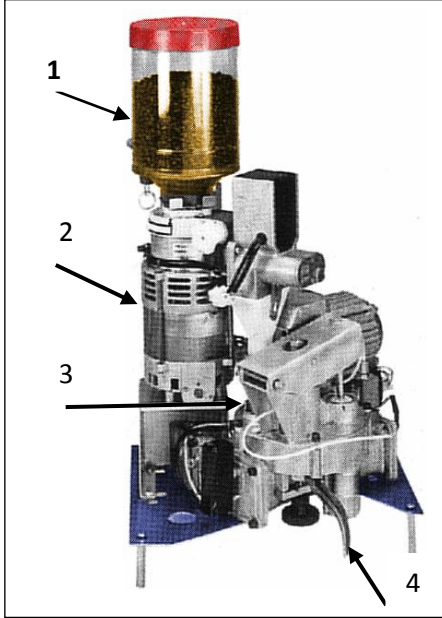


دراسة منظم - الموزع الآلي لمشروبات القهوة DIPENSER D10

الموزع الآلي للقهوة من نوع DIPENSER صنف D10 منظم يستعمل في المقاهي و المطاعم ... ويمكن من توزيع القهوة (قهوة خفيفة أو قهوة مركزة) انطلاقا من حبوب القهوة و الماء وذلك في وقت وجيز (بضع ثواني فقط).



1. خزان حبوب القهوة

2. الطاحن

3. أنبوب الماء الساخن المضغوط

4. أنبوب مشروب القهوة

التحليل الوظيفي

1- حدد نوع المنظم للموزع الآلي لمشروبات القهوة

بوضع علامة X (نقطة)
 منظم أولي منظم ممكن منظم آلي

2- حدد القيمة المضافة التي يدخلها هذا المنظم

على مادة العمل بوضع علامة X (نقطة)

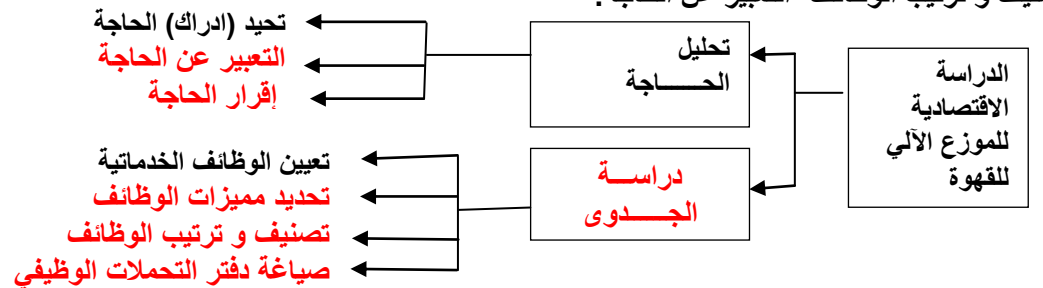
التحويل التخزين النقل

3- اتمم الخطاطة أسفله انطلاقا من المعلومات

التالية : (3 نقط)

دراسة الجدوى- تحديد مميزات الوظائف- إقرار الحاجة

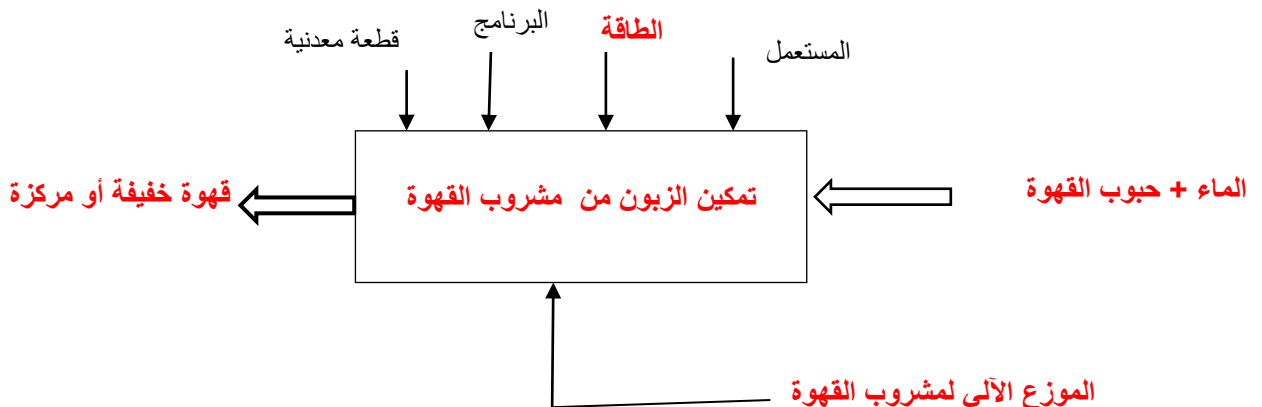
-تصنيف و ترتيب الوظائف- التعبير عن الحاجة.



4 - املأ التمثيل الوظيفي للمنظم بما يلي (4 نقط)

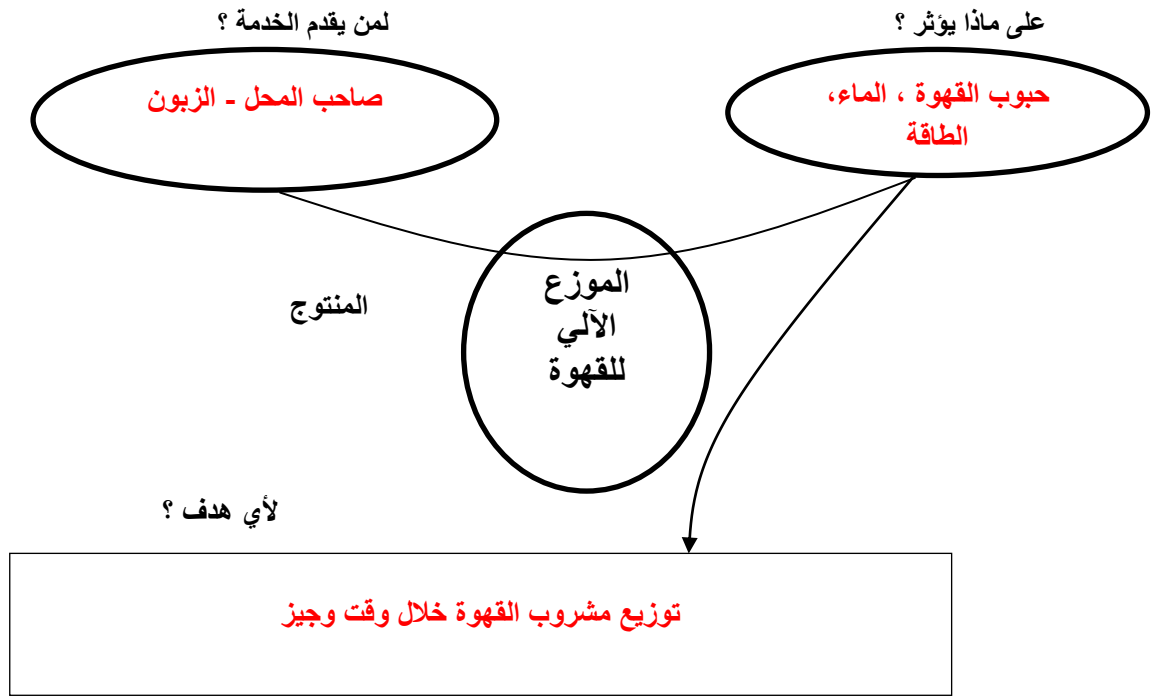
-تمكين الزبون من مشروب القهوة - الماء+ حبوب القهوة - قهوة خفيفة أو مركزة -

-الطاقة الكهربائية - الموزع الآلي لمشروبات القهوة -



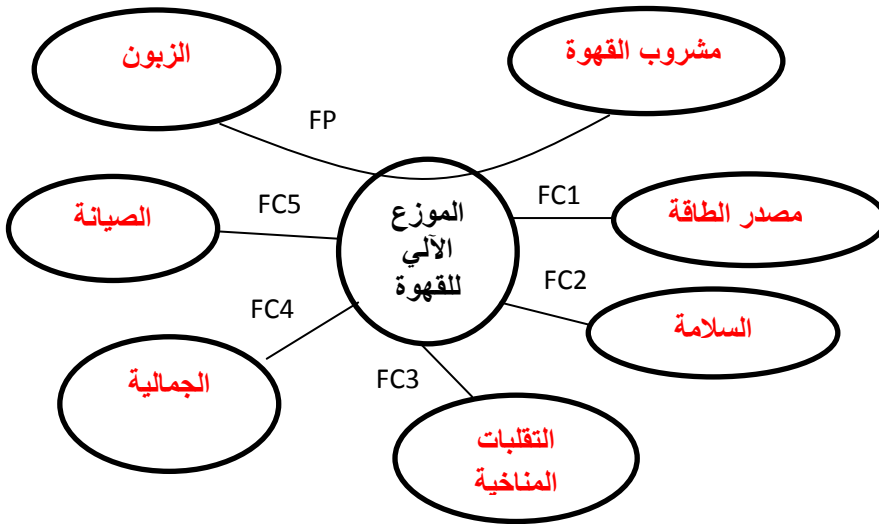
5 - ضع بياني التعبير عن الحاجة للمنظم انطلاقاً من حبوب القهوة - صاحب المحل - الزبون - الماء - الطاقة -

توزيع مشروب القهوة خلال وقت وجيز - (3 نقط)



6 - اتم بياني الوظائف للموزع الآلي للقهوة انطلاقاً من صياغة الوظائف.

(3 نقط)



FP : تزويد الزبون بمشروب القهوة
FC1 : تزويد الموزع بالطاقة
FC2 : ضمان سلامة الزبون
FC3 : عدم تأثر الموزع بالتقلبات المناخية
FC4 : مظهر وشكل الموزع مناسب (الجمالية)
FC5 : سهولة الصيانة

7 - املأ جدول المقارنة . (3 نقط)

	FC1	FC2	FC3	FC4	FC5	المجموع	النسبة %
FP	FP 2	FP 3	FP 3	FP 3	FP 1	12	40%
FC1	FC1	FC2 1	FC1 3	FC4 1	FC1 3	6	20%
FC2		FC2	FC2 2	FC2 3	FC2 3	9	30%
FC3			FC3	FC4 1	0	0	0%
FC4				FC4	FC4 1	3	10%
FC5					FC5	0	0%
						30	100%

تنظيم الورقة : نقطتان