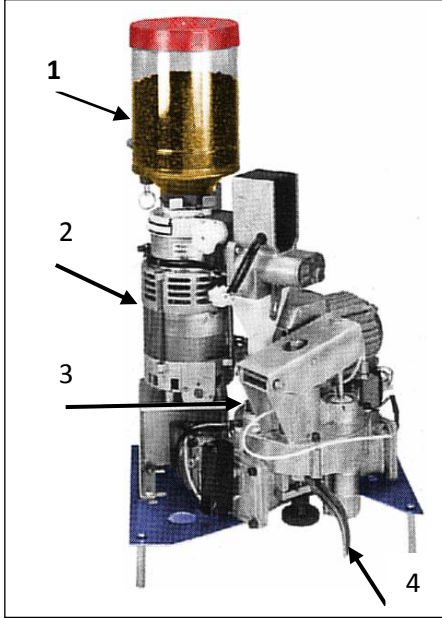


## دراسة منظم - الموزع الآلي لمشروبات القهوة DIPENSER D10

الموزع الآلي للقهوة من نوع DIPENSER صنف D10 منظم يستعمل في المقاهي و المطاعم ... ويمكن من توزيع القهوة ( قهوة خفيفة أو قهوة مركزة ) انطلاقا من حبوب القهوة و الماء وذلك في وقت وجيز ( بضع ثواني فقط ).



1. خزان حبوب القهوة

2. الطاحن

3. أنبوب الماء الساخن المضغوط

4. أنبوب مشروب القهوة

### التحليل الوظيفي

1- حدد نوع المنظم للموزع الآلي لمشروبات القهوة

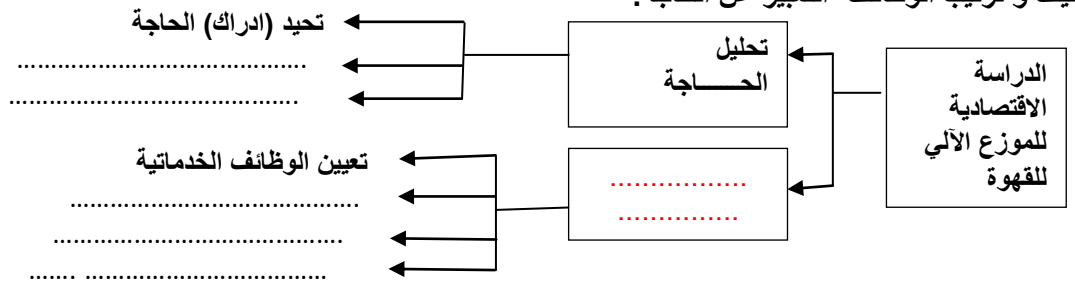
بوضع علامة X (نقطة)  
 منظم أولي  منظم ممكن  منظم آلي

2- حدد القيمة المضافة التي يدخلها هذا المنظم على مادة العمل بوضع علامة X (نقطة)

التحويل  التخزين  النقل  
 3- اتمم الخطاطة أسفله انطلاقا من المعلومات

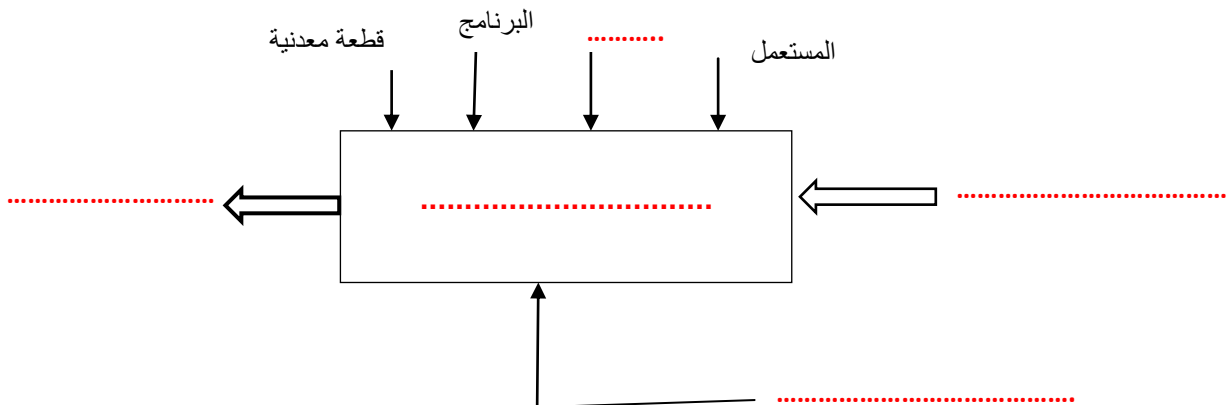
التالية : (3 نقط)

دراسة الجدوى- تحديد مميزات الوظائف- اقرار الحاجة- تصنيف و ترتيب الوظائف- التعبير عن الحاجة.



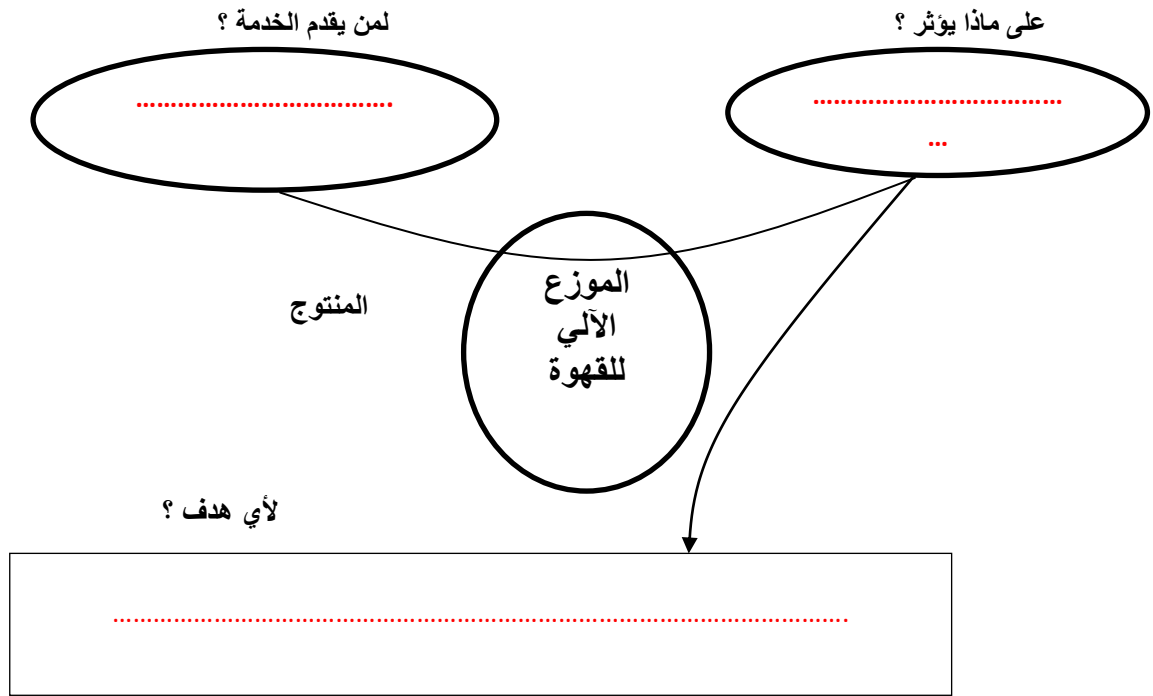
4 - املأ التمثيل الوظيفي للمنظم بما يلي (4 نقط)

-تمكين الزبون من مشروب القهوة - الماء+ حبوب القهوة - قهوة خفيفة أو مركزة -  
 -الطاقة الكهربائية - الموزع الآلي لمشروبات القهوة -



5 - ضع بياني التعبير عن الحاجة للمنظم انطلاقاً من حبوب القهوة - صاحب المحل - الزبون - الماء - الطاقة -

توزيع مشروب القهوة خلال وقت وجيز- (3 نقط)



6 - اتمم بياني الوظائف للموزع الآلي للقهوة انطلاقاً من صياغة الوظائف.

(3 نقط)

FP : تزويد الزبون بمشروب القهوة

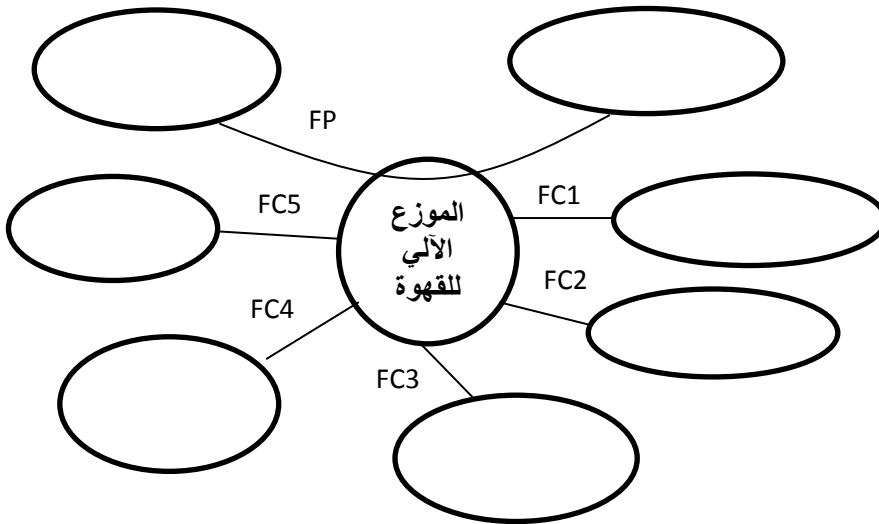
FC1 : تزويد الموزع بالطاقة

FC2 : ضمان سلامة الزبون

FC3 : عدم تأثر الموزع بالتقلبات المناخية

FC4 : مظهر وشكل الموزع مناسب (الجمالية)

FC5 : سهولة الصيانة



7 - املأ جدول المقارنة . (3 نقط)

|    | FC1  | FC2   | FC3   | FC4   | FC5   | المجموع | النسبة % |
|----|------|-------|-------|-------|-------|---------|----------|
| FP | FP 2 | FP 3  | FP 3  |       | FP 1  | 12      |          |
|    | FC1  | FC2 1 |       | FC4 1 |       | 6       |          |
|    |      | FC2   | FC2 2 | FC2 3 | FC2 3 |         |          |
|    |      |       | FC3   |       | 0     |         |          |
|    |      |       |       | FC4   | FC4 1 | 3       |          |
|    |      |       |       |       | FC5   |         |          |
|    |      |       |       |       |       | 30      | 100%     |

تنظيم الورقة : نقطتان